

MONTHLY REPORT

2017 Apr.

4

保証概況

マンスリーレポート



千葉寺観音の桜(千葉市中央区)



中小企業のベストパートナー

千葉県信用保証協会

LINE@



CONTENTS

金融機関店舗別保証利用状況	1
1. 年間保証承諾額ベスト100	1
2. 保証承諾額ベスト100	2
3. 保証債務残高ベスト100	3
保証状況	4
1. 金額別保証状況	5
2. 期間別保証状況	5
3. 資金用途別保証状況	6
4. 新規・継続別保証状況	6
5. 業種別保証状況	6
6. 制度別保証状況	7
7. 金融機関別保証状況	8
8. 市町村制度別保証状況	11
9. 市町村別保証状況	12
INFORMATION	14
役員の異動について	14
企業サポート室 特別サポートチームの新設について	14
平成29年度組織体制について	15
「東日本大震災復興緊急保証」および「災害関係保証」の 適用期限の延長について	16
セーフティネット保証5号の指定業種について	16
一般貸切旅客自動車運送事業（貸切バス事業）の 許可更新制の導入について	16
「中小企業の会計に関する基本要領」に基づく 保証料割引制度について	17
「創業・再挑戦計画書」の改正について	17
平成29年度上期創業セミナー・スクール開催について	18
地方創生支援保証制度「パワフルちば」創設について	19
職員紹介	21

注：本保証概況の統計資料の個々の金額は、四捨五入し千円単位にしたものです。

そのため、個々の金額と合計額のコличествоが一致しない場合があります。

注：構成比の数字は、小数点第二位を四捨五入したものです。そのため、個々の構成比の合計が、100%にならない場合があります。

注：前年比*印は、1,000%以上の数値です。

注：前年比-印は、前年が0、または、比較項目がない場合です。

金融機関店舗別保証利用状況

1. 金融機関店舗別年間保証承諾額ベスト100

平成 28 年度実績

(単位：百万円)

順位	金融機関名	金額	順位	金融機関名	金額
1	千葉銀行 中央支店	6,119	51	千葉銀行 白井支店	1,942
2	千葉興業銀行 五井支店	5,023	52	千葉銀行 浦安支店	1,942
3	千葉銀行 本町支店	4,329	53	千葉銀行 増尾支店	1,938
4	千葉銀行 柏支店	4,313	54	千葉銀行 東金支店	1,890
5	千葉銀行 船橋支店	4,245	55	千葉銀行 袖ヶ浦支店	1,879
6	千葉銀行 稲毛支店	4,215	56	千葉銀行 茂原支店	1,877
7	千葉銀行 成田支店	3,993	57	東京ベイ信用金庫 浦安支店	1,874
8	千葉銀行 本店営業部	3,868	58	千葉銀行 さつきが丘支店	1,863
9	千葉銀行 五井支店	3,723	59	千葉銀行 白井支店	1,853
10	千葉銀行 松戸支店	3,698	60	千葉興業銀行 国分寺台支店	1,847
11	千葉銀行 柏支店	3,680	61	千葉銀行 川間支店	1,809
12	千葉銀行 四街道支店	3,574	62	千葉信用金庫 本店	1,747
13	千葉銀行 蘇我支店	3,462	63	千葉銀行 館山支店	1,746
14	千葉銀行 船橋支店	3,266	64	千葉信用金庫 稲毛支店	1,745
15	千葉興業銀行 柏支店	3,230	65	千葉銀行 市川支店	1,723
16	千葉銀行 八幡支店	3,135	66	千葉銀行 佐倉支店	1,694
17	千葉銀行 蘇我支店	3,122	67	千葉銀行 姉崎支店	1,688
18	千葉銀行 実籾支店	3,114	68	千葉銀行 西船橋支店	1,678
19	千葉銀行 木更津東支店	3,113	69	千葉興業銀行 稲毛支店	1,674
20	千葉銀行 船橋北口支店	2,992	70	千葉銀行 中山支店	1,641
21	千葉銀行 市川支店	2,945	71	千葉銀行 本八幡支店	1,624
22	千葉銀行 八街支店	2,924	72	千葉銀行 木更津支店	1,621
23	千葉銀行 四街道支店	2,884	73	千葉興業銀行 浦安支店	1,606
24	千葉銀行 柏西口支店	2,831	74	千葉銀行 本八幡支店	1,598
25	千葉銀行 成田支店	2,819	75	商工組合中央金庫 千葉支店	1,587
26	千葉興業銀行 小倉台支店	2,778	76	千葉興業銀行 木更津支店	1,557
27	千葉興業銀行 千葉支店	2,702	77	千葉銀行 佐原支店	1,557
28	千葉興業銀行 船橋支店	2,702	78	千葉銀行 津田沼支店	1,544
29	千葉銀行 津田沼駅前支店	2,637	79	千葉銀行 勝田台支店	1,540
30	千葉銀行 千城台支店	2,627	80	千葉銀行 君津支店	1,520
31	千葉興業銀行 野田支店	2,614	81	千葉興業銀行 東金サンピア支店	1,519
32	千葉銀行 都賀支店	2,609	82	千葉銀行 志津支店	1,511
33	千葉銀行 横芝支店	2,578	83	千葉銀行 大原支店	1,502
34	千葉銀行 木更津支店	2,576	84	千葉銀行 幕張支店	1,495
35	千葉銀行 松戸支店	2,471	85	千葉興業銀行 四街道支店	1,458
36	千葉銀行 銚子支店	2,279	86	千葉銀行 江戸川台支店	1,455
37	千葉銀行 高根台支店	2,272	87	千葉銀行 習志野台支店	1,455
38	千葉銀行 野田支店	2,267	88	千葉興業銀行 土気南支店	1,449
39	千葉銀行 行徳支店	2,225	89	千葉興業銀行 八日市場支店	1,414
40	千葉銀行 八千代支店	2,195	90	千葉銀行 初石支店	1,407
41	千葉銀行 浦安支店	2,171	91	千葉銀行 大網支店	1,397
42	みずほ銀行 千葉支店	2,152	92	東京東信用金庫 船橋支店	1,393
43	千葉銀行 茂原支店	2,149	93	千葉銀行 新八千代支店	1,393
44	千葉銀行 茂原東支店	2,093	94	千葉銀行 稲毛東口支店	1,388
45	千葉興業銀行 茂原支店	2,086	95	千葉興業銀行 銚子支店	1,384
46	千葉銀行 鎌ヶ谷支店	2,085	96	千葉銀行 本八幡南支店	1,381
47	千葉銀行 八街支店	2,084	97	千葉銀行 多古支店	1,374
48	千葉銀行 京成駅前支店	2,082	98	千葉銀行 実籾支店	1,370
49	千葉銀行 幕張本郷支店	2,059	99	千葉銀行 こてはし台支店	1,370
50	千葉銀行 八柱支店	1,992	100	千葉興業銀行 白井支店	1,365

注：保証承諾額が百万円単位で同額の店舗は、円単位で順位付けを行っています。

2. 金融機関店舗別保証承諾額ベスト100

平成 29 年 3 月実績

(単位：百万円)

順位	金融機関名	金額	順位	金融機関名	金額
1	千葉興業銀行 五井支店	1,108	51	千葉銀行 幕張本郷支店	251
2	千葉銀行 中央支店	780	52	千葉銀行 白井支店	237
3	千葉銀行 本町支店	610	53	千葉銀行 高根台支店	235
4	千葉銀行 柏支店	564	54	千葉銀行 安食支店	235
5	千葉銀行 船橋支店	544	55	千葉銀行 都賀支店	233
6	千葉銀行 白井支店	541	56	千葉銀行 本八幡支店	232
7	千葉銀行 鎌ヶ谷支店	504	57	千葉銀行 市川支店	230
8	千葉興業銀行 柏支店	502	58	千葉銀行 湖北台支店	227
9	千葉銀行 木更津支店	500	59	千葉興業銀行 四街道支店	225
10	千葉銀行 蘇我支店	497	60	千葉銀行 茂原東支店	223
11	千葉銀行 茂原支店	494	61	千葉銀行 八千代支店	222
12	千葉銀行 五井支店	464	62	千葉銀行 とけ支店	221
13	千葉銀行 松戸支店	459	63	千葉銀行 高塚支店	220
14	千葉銀行 稲毛支店	443	64	千葉銀行 増尾支店	219
15	千葉興業銀行 小倉台支店	427	65	千葉銀行 八街支店	218
16	千葉銀行 行徳支店	414	66	千葉興業銀行 白井支店	215
17	千葉銀行 船橋支店	409	67	千葉銀行 うすい支店	214
18	千葉銀行 四街道支店	375	68	千葉銀行 宮野木支店	210
19	千葉銀行 実籾支店	364	69	千葉興業銀行 銚子支店	207
20	千葉銀行 八幡支店	348	70	みずほ銀行 船橋支店	205
21	千葉銀行 千城台支店	346	71	千葉銀行 富里支店	202
22	千葉銀行 蘇我支店	343	72	千葉興業銀行 船橋支店	199
23	千葉銀行 四街道支店	341	73	千葉興業銀行 松戸支店	199
24	千葉銀行 成田支店	337	74	千葉銀行 浦安支店	199
25	千葉銀行 茂原支店	332	75	千葉銀行 さつきが丘支店	198
26	千葉銀行 小見川支店	328	76	千葉銀行 東金支店	195
27	千葉銀行 柏支店	316	77	千葉銀行 稲毛支店	195
28	千葉銀行 こてはし台支店	310	78	千葉銀行 薬円台支店	194
29	千葉銀行 本店営業部	306	79	千葉興業銀行 成田支店	193
30	常陽銀行 柏支店	300	80	千葉銀行 浦安支店	192
31	千葉銀行 中山支店	287	81	千葉銀行 幕張支店	189
32	千葉銀行 八街支店	285	82	千葉興業銀行 木更津支店	188
33	千葉銀行 市川支店	283	83	千葉銀行 関宿支店	186
34	三井住友銀行 船橋支店	278	84	千葉銀行 勝田台支店	184
35	千葉銀行 銚子支店	272	85	千葉銀行 南柏支店	183
36	千葉銀行 稲毛東口支店	271	86	千葉銀行 多古支店	182
37	千葉銀行 千城台支店	268	87	千葉銀行 江戸川台支店	182
38	千葉興業銀行 浦安支店	265	88	千葉銀行 袖ヶ浦支店	179
39	商工組合中央金庫 千葉支店	264	89	千葉銀行 柏西口支店	177
40	千葉信用金庫 八街中央支店	261	90	東京東信用金庫 船橋支店	176
41	千葉銀行 松飛台支店	261	91	千葉銀行 松戸支店	173
42	千葉銀行 本店営業部	260	92	千葉信用金庫 木更津支店	173
43	千葉興業銀行 野田支店	259	93	千葉銀行 西船橋支店	170
44	千葉興業銀行 国分寺台支店	258	94	千葉銀行 稲毛海岸支店	170
45	千葉銀行 酒々井支店	257	95	千葉興業銀行 旭支店	169
46	千葉銀行 京成駅前支店	257	96	千葉銀行 みどり台支店	168
47	千葉興業銀行 千葉支店	255	96	千葉興業銀行 辰巳台支店	168
48	千葉銀行 成田支店	254	98	千葉銀行 津田沼駅前支店	167
49	千葉銀行 千葉ニュータウン支店	254	99	千葉銀行 木更津支店	165
50	千葉銀行 船橋北口支店	253	100	千葉銀行 都賀支店	165

注：保証承諾額が百万円単位で同額の店舗は、円単位で順位付けを行っています。

3. 金融機関店舗別保証債務残高ベスト100

平成 29 年 3 月末現在

(単位：百万円)

順位	金融機関名	金額	順位	金融機関名	金額
1	千葉銀行 中央支店	15,721	51	千葉銀行 野田支店	4,528
2	千葉銀行 船橋支店	11,096	52	三井住友銀行 柏支店	4,490
3	千葉銀行 柏支店	10,654	53	千葉銀行 八千代支店	4,438
4	千葉銀行 成田支店	9,925	54	千葉銀行 鎌ヶ谷支店	4,420
5	千葉銀行 五井支店	9,102	55	千葉銀行 木更津支店	4,206
6	千葉銀行 四街道支店	8,538	56	千葉銀行 西船橋支店	4,145
7	千葉銀行 稲毛支店	8,496	57	千葉銀行 姉崎支店	4,035
8	千葉興業銀行 五井支店	8,347	58	千葉銀行 五井支店	3,967
9	千葉銀行 木更津支店	8,149	59	千葉銀行 小見川支店	3,951
10	千葉銀行 本町支店	8,134	60	千葉銀行 館山支店	3,915
11	千葉銀行 本店営業部	7,545	61	千葉銀行 茂原東支店	3,835
12	千葉銀行 柏支店	7,288	62	千葉銀行 津田沼支店	3,801
13	みずほ銀行 千葉支店	7,138	63	千葉銀行 野田支店	3,764
14	千葉銀行 松戸支店	7,037	64	千葉銀行 稲毛東口支店	3,764
15	千葉銀行 蘇我支店	6,978	65	千葉銀行 袖ヶ浦支店	3,708
16	千葉銀行 柏西口支店	6,738	66	千葉銀行 新八千代支店	3,684
17	千葉銀行 八街支店	6,685	67	千葉興業銀行 国分寺台支店	3,627
18	千葉銀行 八幡支店	6,416	68	千葉興業銀行 銚子支店	3,558
19	千葉銀行 船橋北口支店	6,397	69	千葉銀行 佐原支店	3,530
20	千葉銀行 松戸支店	6,276	70	千葉銀行 志津支店	3,519
21	千葉銀行 京成駅前支店	6,272	71	千葉興業銀行 東金カンピア支店	3,511
22	千葉銀行 木更津東支店	6,070	72	千葉銀行 八柱支店	3,467
23	千葉銀行 蘇我支店	6,058	73	千葉興業銀行 稲毛支店	3,466
24	千葉興業銀行 柏支店	6,037	74	三井住友銀行 船橋支店	3,443
25	千葉銀行 行徳支店	5,905	75	千葉銀行 君津支店	3,423
26	千葉銀行 成田支店	5,857	76	千葉興業銀行 浦安支店	3,398
27	千葉興業銀行 船橋支店	5,686	77	千葉銀行 川間支店	3,348
28	千葉銀行 市川支店	5,631	78	千葉銀行 新検見川支店	3,304
29	千葉銀行 津田沼駅前支店	5,451	79	千葉銀行 幕張本郷支店	3,277
30	千葉銀行 茂原支店	5,432	80	千葉銀行 南行徳支店	3,276
31	千葉興業銀行 千葉支店	5,367	81	千葉興業銀行 勝田台支店	3,250
32	千葉銀行 船橋支店	5,305	82	千葉銀行 茂原支店	3,232
33	三井住友銀行 千葉支店	5,301	83	千葉銀行 松飛台支店	3,226
34	千葉銀行 勝田台支店	5,150	84	千葉銀行 増尾支店	3,209
35	千葉銀行 四街道支店	5,132	85	千葉銀行 鎌取支店	3,177
36	千葉銀行 千城台支店	5,052	86	千葉銀行 松ヶ丘支店	3,159
37	千葉銀行 実籾支店	5,007	87	千葉銀行 松ヶ丘支店	3,145
38	千葉銀行 都賀支店	4,999	88	千葉銀行 習志野台支店	3,133
39	千葉銀行 八街支店	4,961	89	千葉銀行 本八幡南支店	3,120
40	千葉銀行 本八幡支店	4,955	90	千葉銀行 とけ支店	3,111
41	千葉銀行 横芝支店	4,798	91	千葉銀行 初石支店	3,099
42	千葉銀行 浦安支店	4,674	92	千葉興業銀行 茂原支店	3,093
43	千葉銀行 東金支店	4,663	93	千葉銀行 関宿支店	3,060
44	千葉興業銀行 小倉台支店	4,660	94	千葉信用金庫 本店	3,013
45	千葉銀行 銚子支店	4,640	95	千葉銀行 富里支店	3,005
46	千葉銀行 佐倉支店	4,637	96	千葉銀行 新浦安支店	2,998
47	千葉銀行 馬橋支店	4,606	97	千葉銀行 みつわ台支店	2,945
48	千葉興業銀行 野田支店	4,562	98	千葉銀行 富津支店	2,941
49	千葉銀行 高根台支店	4,561	99	千葉銀行 江戸川台支店	2,919
50	千葉銀行 浦安支店	4,546	100	千葉銀行 新松戸支店	2,908

注：保証債務残高が百万円単位で同額の店舗は、円単位で順位付けを行っています。

保証状況

(単位：千円・%)

保証承諾						月別	保証債務残高					
平成28年度			平成27年度				平成28年度			平成27年度		
件数	金額	前年同月比	件数	金額	前年同月比		件数	金額	前年同月末比	件数	金額	前年同月末比
2,445	30,928,232	99.6	2,579	31,039,132	105.8	4	107,555	1,074,929,306	96.8	108,982	1,110,654,902	97.6
2,967	39,483,546	104.3	3,003	37,858,097	88.4	5	106,657	1,062,239,274	96.6	108,532	1,099,655,441	97.6
3,737	50,739,260	84.1	4,395	60,347,723	127.8	6	106,132	1,061,204,746	96.1	108,561	1,104,282,232	98.0
2,733	35,487,706	89.9	3,208	39,494,825	90.3	7	105,777	1,057,862,984	95.9	108,828	1,103,604,039	98.1
2,721	35,862,570	100.3	2,841	35,767,045	105.2	8	105,547	1,052,320,758	95.9	108,835	1,097,822,824	97.8
3,913	54,675,976	95.5	4,139	57,258,926	92.1	9	105,138	1,051,209,591	95.5	109,033	1,100,991,924	97.6
18,516	247,177,290	94.4	20,165	261,765,748	101.0	上期計	—	—	—	—	—	—
2,477	31,648,953	92.4	2,807	34,263,926	95.9	10	104,734	1,045,310,873	95.2	109,113	1,098,187,054	97.3
3,020	38,162,157	100.8	3,072	37,864,218	96.7	11	104,294	1,037,699,760	95.2	108,779	1,089,926,432	97.3
3,597	49,345,790	93.3	4,046	52,910,655	97.4	12	103,845	1,034,882,614	94.5	108,806	1,094,663,415	97.3
2,220	29,037,989	96.7	2,473	30,018,327	96.5	1	103,382	1,025,191,232	94.5	108,426	1,085,225,228	97.1
2,669	34,971,648	89.4	2,982	39,101,173	103.7	2	103,100	1,022,414,763	94.8	108,195	1,078,089,463	97.1
3,824	53,426,220	77.2	4,782	69,244,862	105.4	3	102,366	1,017,258,659	93.8	107,977	1,084,053,281	96.9
17,807	236,592,757	89.8	20,162	263,403,161	99.9	下期計	—	—	—	—	—	—
36,323	483,770,048	92.1	40,327	525,168,909	100.4	合計	—	—	—	—	—	—

(単位：千円・%)

代位弁済額(元利)						月別	対債務者回収(総回収)					
平成28年度			平成27年度				平成28年度			平成27年度		
件数	金額	前年同月比	件数	金額	前年同月比		完済件数	回収金額	前年同月比	完済件数	回収金額	前年同月比
98	874,980	60.0	138	1,458,708	97.4	4	8	329,941	93.1	25	354,347	114.3
90	1,463,093	102.0	111	1,434,244	66.2	5	26	454,294	98.5	22	461,206	140.3
145	1,618,850	153.9	107	1,051,890	58.5	6	38	391,349	98.2	28	398,355	65.7
153	1,424,089	92.5	136	1,539,193	94.9	7	44	405,020	107.5	14	376,621	86.4
103	1,138,643	71.9	147	1,583,095	105.9	8	19	329,527	103.1	22	319,488	58.3
170	2,038,780	103.0	131	1,980,341	159.2	9	20	300,423	56.5	16	531,533	112.5
759	8,558,435	94.6	770	9,047,470	92.1	上期計	155	2,210,554	90.5	127	2,441,551	90.4
114	1,228,326	74.9	128	1,640,911	76.8	10	27	431,040	74.6	26	577,550	149.2
122	1,444,516	105.4	115	1,370,672	161.2	11	9	388,874	59.9	59	649,302	153.7
157	2,461,484	221.3	111	1,112,125	63.1	12	41	521,257	113.2	37	460,414	88.4
110	976,784	107.8	102	906,338	75.4	1	21	333,703	85.4	21	390,774	124.1
114	1,024,851	61.6	190	1,663,366	127.5	2	25	378,035	119.9	33	315,214	95.7
186	2,388,101	132.6	176	1,800,989	112.8	3	35	463,916	74.2	43	606,989	85.9
803	9,524,061	112.1	822	8,494,401	92.0	下期計	158	2,516,825	83.9	219	3,000,243	111.9
1,562	18,082,496	103.1	1,592	17,541,871	92.1	合計	313	4,727,378	86.6	346	5,441,794	101.1

1. 金額別保証状況

(単位：千円・%)

3 月				金 額	年 度 累 計			
件 数	金 額	構成比	前年比		件 数	金 額	構成比	前年比
154	140,279	0.3	79.8	1,000千円以下	1,519	1,385,605	0.3	87.2
309	559,374	1.0	94.2	1,000千円超 2,000 "	2,932	5,320,854	1.1	91.9
379	1,094,090	2.0	76.0	2,000 " 3,000 "	3,862	11,203,548	2.3	90.8
616	2,886,634	5.4	88.0	3,000 " 5,000 "	5,915	27,454,312	5.7	90.4
816	7,038,448	13.2	75.1	5,000 " 10,000 "	8,003	68,194,329	14.1	88.4
573	7,284,219	13.6	75.9	10,000 " 15,000 "	5,626	71,570,250	14.8	87.6
285	5,473,096	10.2	85.8	15,000 " 20,000 "	2,485	47,740,089	9.9	87.2
331	9,289,700	17.4	77.4	20,000 " 30,000 "	2,842	79,263,410	16.4	89.6
248	10,785,740	20.2	74.9	30,000 " 50,000 "	2,128	92,393,382	19.1	96.8
27	1,534,600	2.9	62.2	50,000 " 60,000 "	295	17,010,083	3.5	94.5
23	1,528,540	2.9	63.0	60,000 " 70,000 "	187	12,518,837	2.6	89.1
35	2,761,200	5.2	71.1	70,000 " 80,000 "	315	24,919,335	5.2	102.2
15	1,440,900	2.7	125.5	80,000 " 100,000 "	130	12,393,923	2.6	117.5
13	1,609,400	3.0	77.1	100,000 " 200,000 "	84	12,402,091	2.6	117.6
				200,000 " 300,000 "				
				300,000 " 400,000 "				
				400,000 " 500,000 "				
				500,000千円超				
3,824	53,426,220	100.0	77.2	合 計	36,323	483,770,048	100.0	92.1

2. 期間別保証状況

(単位：千円・%)

3 月				期 間	年 度 累 計			
件 数	金 額	構成比	前年比		件 数	金 額	構成比	前年比
144	2,025,800	3.8	54.2	3 カ月以下	976	11,925,051	2.5	75.7
1,077	9,035,270	16.9	84.0	3 カ月超 6 "	11,712	98,311,255	20.3	88.8
459	6,945,450	13.0	97.1	6 " 1 カ年以下	4,185	61,383,110	12.7	93.8
81	1,191,040	2.2	73.3	1 カ年超 2 "	681	9,287,719	1.9	81.2
224	2,172,863	4.1	77.6	2 " 3 "	1,910	16,246,965	3.4	75.4
30	229,764	0.4	103.0	3 " 4 "	296	2,720,710	0.6	111.4
1,077	15,872,121	29.7	71.0	4 " 5 "	9,785	135,749,618	28.1	88.9
589	11,363,002	21.3	82.2	5 " 7 "	5,365	103,572,462	21.4	102.5
106	3,436,687	6.4	69.1	7 " 10 "	1,089	32,780,554	6.8	100.7
37	1,154,223	2.2	63.8	10カ年超	324	11,792,604	2.4	102.5
3,824	53,426,220	100.0	77.2	合 計	36,323	483,770,048	100.0	92.1

3. 資金使途別保証状況

(単位：千円・%)

3 月				資金使途	年度累計			
件数	金額	構成比	前年比		件数	金額	構成比	前年比
3,498	49,659,045	92.9	78.0	運 転	33,243	447,809,616	92.6	92.5
262	2,742,375	5.1	71.2	設 備	2,529	27,302,742	5.6	89.3
64	1,024,800	1.9	59.2	運 転・設 備	551	8,657,690	1.8	82.8
3,824	53,426,220	100.0	77.2	合 計	36,323	483,770,048	100.0	92.1

4. 新規・継続別保証状況

(単位：千円・%)

3 月				区 分	年度累計			
件数	金額	構成比	前年比		件数	金額	構成比	前年比
231	1,321,830	2.5	50.9	新 規	2,232	14,990,840	3.1	88.9
3,593	52,104,390	97.5	78.2	継 続	34,091	468,779,208	96.9	92.2
3,824	53,426,220	100.0	77.2	合 計	36,323	483,770,048	100.0	92.1

5. 業種別保証状況

(単位：千円・%)

保 証 承 諾						業 種	保証債務残高			代位弁済年度累計 (元 利)		
3 月			年 度 累 計				件数	金 額	前年比	件数	金 額	前年比
件数	金 額	前年比	件数	金 額	前年比							
422	6,630,000	74.1	3,753	56,907,647	87.0	製 造 業	11,933	147,430,992	91.2	167	2,178,896	84.7
14	122,650	92.8	123	1,108,360	124.5	農 林 漁 業	195	1,284,217	102.6	3	7,869	—
1	12,000	54.5	16	135,000	54.9	鉱業・採石業・ 砂利採取業	59	724,314	80.6	3	33,442	50.4
1,305	16,722,596	79.8	12,202	151,860,870	92.1	建 設 業	29,337	272,227,612	93.9	479	5,535,119	117.2
537	9,911,093	80.9	5,362	87,577,745	89.9	卸 売 業	13,612	171,642,613	93.6	274	3,742,730	85.3
502	5,514,130	78.9	5,090	53,499,721	93.4	小 売 業	16,553	129,247,653	94.3	312	3,180,274	109.3
162	2,617,926	65.1	1,651	27,905,523	98.0	運 送 倉 庫 業	5,472	68,523,712	93.9	51	661,051	68.9
279	4,661,420	85.9	2,349	37,081,055	94.6	不 動 産 業	6,158	64,380,373	93.9	18	226,673	61.6
593	7,138,305	68.5	5,698	66,938,377	95.0	サ ー ビ ス 業	18,757	160,406,378	96.0	255	2,516,442	162.6
9	96,100	104.0	79	755,750	91.7	そ の 他	290	1,390,795	107.7			
3,824	53,426,220	77.2	36,323	483,770,048	92.1	合 計	102,366	1,017,258,659	93.8	1,562	18,082,496	103.1

6. 制度別保証状況

(単位：千円・%)

保証承諾			承諾			制 度	保証債務残高			代位弁済年度累計 (元利)		
3月		前年比	年度累計		前年比		件数	金額	前年比	件数	金額	前年比
件数	金額		件数	金額								
765	22,529,679	81.4	6,271	184,098,484	99.7	協会制度	28,187	490,383,291	95.1	488	8,519,249	94.0
571	16,137,908	75.2	4,823	138,668,310	94.9	普通保証	14,973	266,940,780	103.5	185	2,822,246	100.3
7	294,000	44.0	72	3,190,770	62.2	経営安定	1,233	26,387,646	82.2	30	396,331	59.5
						特別小口	10	16,101	65.5			
4	17,000	30.2	47	216,691	85.2	小口零細企業	233	634,433	89.9	6	17,035	66.9
						保証制						
31	1,272,000	*	131	4,169,753	373.9	根保証	216	4,832,326	162.2	4	48,706	*
14	445,000	82.4	100	2,684,300	68.9	当座貸越	283	6,652,784	90.2	1	26,621	31.8
1	66,540	—	9	605,040	185.3	長期経営	240	5,825,248	86.7	3	85,109	201.0
27	135,000	98.9	216	1,092,200	83.0	カードローン	646	2,606,817	94.5	6	16,663	188.0
						金融環境変化	277	2,191,925	85.7	4	40,194	54.0
53	1,851,328	85.0	384	13,616,444	104.8	借換保証(注1)	1,888	46,171,911	103.6	49	1,116,152	165.1
18	896,000	94.9	109	6,328,000	178.2	特定社債	310	12,684,720	129.9			
10	336,800	55.8	58	2,423,200	91.1	A B L	57	2,377,286	87.6	1	158,904	652.2
						予約保証						
						景気対応(注2)	5,113	64,637,831	70.4	129	2,413,268	64.1
						東北地震災害	14	136,200	85.6			
			8	346,000	157.3	東日本大震災復興緊急	1,916	28,444,003	74.0	54	1,190,195	151.0
7	423,800	303.3	97	4,564,229	189.6	経営力強化	235	8,287,613	136.9	2	71,869	*
22	654,303	86.7	217	6,193,546	128.9	その他(注3)	543	11,555,669	127.8	14	115,956	134.8
2,514	23,549,651	78.9	24,933	238,369,650	91.5	県制度	50,988	361,317,508	93.0	907	8,061,033	111.3
1,151	7,583,720	79.6	11,843	77,528,145	89.0	サポート短期資金	7,563	41,633,586	90.0	160	952,322	123.3
(192)	(491,670)	(89.4)	(1,860)	(4,855,290)	(92.3)	(うち小口零細)	(1,055)	(2,097,093)	(91.0)	(7)	(10,635)	(50.1)
39	859,500	55.1	420	10,722,500	82.3	セーフティネット金	5,344	48,622,582	75.5	165	2,244,241	101.3
3	40,000	10.9	39	1,020,000	53.0	セーフティ・震災復興	1,915	11,432,477	60.2	34	348,680	60.4
						環境保全資金	51	567,562	90.5			
786	12,092,520	82.0	7,373	117,183,644	93.5	事業資金運転	17,442	190,930,396	100.6	279	3,355,728	139.0
73	564,107	76.2	719	6,529,835	95.5	事業資金設備	2,468	16,557,712	108.8	18	171,276	74.4
416	2,138,124	83.1	4,158	23,159,260	96.9	小規模	14,249	43,075,508	98.5	195	683,605	84.3
(317)	(1,111,664)	(94.1)	(3,043)	(10,956,730)	(98.2)	(うち小口零細)	(10,783)	(22,841,174)	(100.2)	(119)	(267,443)	(109.8)
45	251,680	81.4	368	2,056,476	115.0	創業資金	1,340	4,206,573	109.7	27	95,492	96.1
			3	22,000	48.4	挑戦資金	80	873,882	72.6	6	48,778	296.9
1	20,000	250.0	5	107,660	73.0	経営力強化	21	352,547	77.6			
			5	40,130	105.6	その他(注4)	515	3,064,683	79.5	23	160,911	153.8
545	7,346,890	62.5	5,119	61,301,914	76.6	市町村制度	23,191	165,557,860	91.9	167	1,502,214	121.4
(108)	(487,520)	(82.3)	(1,113)	(4,582,708)	(93.1)	(うち小口零細)	(4,482)	(10,191,969)	(99.0)	(28)	(60,706)	(94.2)
3,824	53,426,220	77.2	36,323	483,770,048	92.1	合 計	102,366	1,017,258,659	93.8	1,562	18,082,496	103.1

注1. 「資金繰り円滑化借換保証」は「借換保証」に改正されました。

注2. 「緊急保証」を含む。

注3. 「長期」「当貸マックス」「海外投資関係」「基盤の技術産業集積関連」「研究開発等事業関連」「創業等関連」「特定新技術事業活動関連」「経営革新」「創業関連」「新事業創出関連」「ファースト」「特定信用状関連」「コラボ学官融資」「農商工等連携事業関連」「経営改善サポート」「経営者保証ガイドライン対応」

注4. 「設備改善」「経営」「大型店進出対策」「工場移転」「千葉県成田国際空港関係者」「同和」「企業研究所立地」「災害対策」「魅力ある観光施設づくり」「事業振興」「活性化支援」「連鎖倒産」「経済変動対策」「開業育成」「季節」「短期運転資金」「CLO活用資金」「再生資金」「観光施設資金」「地域商業資金」「障害者雇用推進資金」

2017. 4 保証概況

7. 金融機関別保証状況

(単位：千円・%)

保 証 承 諾						金 融 機 関	保 証 債 務 残 高			代 位 弁 済 年 度 累 計 (元 利)		
3 月			年 度 累 計				件 数	金 額	前 年 比	件 数	金 額	前 年 比
件 数	金 額	前 年 比	件 数	金 額	前 年 比							
31	681,317	29.1	308	7,194,928	62.3	みずほ銀行	1,479	21,983,129	88.8	25	266,354	31.3
17	441,000	83.4	207	5,919,728	85.0	三菱東京UFJ銀行	937	14,280,227	83.3	21	266,824	72.4
31	881,900	72.5	271	7,002,554	82.4	三井住友銀行	1,708	25,545,185	88.7	39	532,498	95.3
14	484,000	148.0	90	2,268,996	102.6	りそな銀行	435	6,838,232	95.2	5	53,275	31.5
1	2,000	—	3	8,500	8.5	埼玉りそな銀行	22	220,187	83.5			
94	2,490,217	56.5	879	22,394,706	76.3	都市銀行小計	4,581	68,866,960	88.1	90	1,118,951	57.5
4	107,000	267.5	14	322,000	119.5	群馬銀行	59	626,587	81.8	6	61,344	135.1
						足利銀行	4	31,382	93.6			
25	448,000	77.1	166	2,817,884	76.1	常陽銀行	527	6,016,507	95.8	15	305,272	347.1
10	106,500	94.9	177	1,374,564	100.9	筑波銀行	459	2,267,614	84.9	17	44,037	114.4
2	7,700	—	4	22,700	19.2	武蔵野銀行	5	103,733	90.1			
1,138	19,337,083	84.0	11,828	188,167,719	89.6	千葉銀行	37,319	428,182,156	92.6	494	6,292,862	79.3
568	8,435,500	58.0	4,512	70,366,947	89.3	千葉興業銀行	10,916	134,372,652	93.5	168	2,775,362	152.2
3	111,000	853.8	19	669,600	250.3	東京都民銀行	82	1,576,571	103.8	1	2,100	—
						横浜銀行	4	112,640	92.9			
			1	3,500	70.0	北陸銀行	6	14,515	69.3			
						スルガ銀行	32	20,151	71.6			
1	30,000	—	8	272,000	377.8	阿波銀行	21	540,793	112.4			
1,751	28,582,783	74.6	16,729	264,016,915	89.6	地方銀行小計	49,434	573,865,299	92.9	701	9,480,976	95.4
						三菱UFJ信託銀行						
						三井住友信託銀行						
						みずほ信託銀行						
						信託銀行小計						
						あおぞら銀行						
						新生銀行						
						普通銀行小計						
1	3,000	—	2	13,000	50.0	東和銀行	4	45,320	95.8			
854	12,986,755	81.2	6,980	101,249,067	92.6	京葉銀行	19,446	199,076,307	96.0	301	3,628,402	133.8
20	242,000	134.6	177	2,277,990	109.2	東日本銀行	429	4,021,199	103.0	21	243,923	378.0
			2	17,800	37.1	東京スター銀行	6	91,055	103.7			
			2	20,000	200.0	八千代銀行	6	60,876	102.8			
875	13,231,755	81.8	7,163	103,577,857	92.9	第二地方銀行小計	19,891	203,294,758	96.2	322	3,872,325	139.4

(単位：千円・%)

保 証 承 諾						金 融 機 関	保 証 債 務 残 高			代 位 弁 済 年 度 累 計 (元 利)		
3 月			年 度 累 計				件 数	金 額	前 年 比	件 数	金 額	前 年 比
件 数	金 額	前 年 比	件 数	金 額	前 年 比							
						信金中央金庫						
6	31,000	62.1	36	183,290	73.9	水戸信用金庫	127	475,734	97.9	1	5,829	39.6
			3	13,000	130.0	埼玉縣信用金庫	17	102,049	83.3			
350	2,983,043	76.0	3,632	31,796,567	99.4	千葉信用金庫	7,897	55,391,011	96.0	156	1,342,499	208.5
100	608,480	86.3	1,254	8,818,414	105.1	銚子信用金庫	3,049	15,896,351	96.7	22	233,761	64.3
178	1,378,950	105.1	2,199	16,905,923	116.2	東京ベイ信用金庫	4,767	28,219,609	98.6	61	538,527	67.4
59	416,450	76.0	672	4,205,745	99.4	館山信用金庫	1,506	7,734,410	98.0	32	246,497	275.8
88	612,460	128.2	650	4,121,150	106.0	佐原信用金庫	1,650	7,168,454	94.8	4	6,100	23.4
26	181,600	88.3	212	1,512,320	117.4	朝日信用金庫	660	3,005,213	93.8	10	75,030	70.3
						興産信用金庫	1	432	69.2			
10	64,500	339.5	60	391,320	120.6	東京シティ信用金庫	156	539,275	98.7			
103	922,510	103.5	853	7,801,580	110.4	東京東信用金庫	2,417	15,022,757	99.5	54	241,721	93.0
3	19,000	—	13	76,100	79.4	東栄信用金庫	79	363,094	85.4	1	7,186	—
11	62,100	50.6	114	773,650	109.6	亀有信用金庫	226	1,369,938	105.8	1	3,888	31.0
3	7,180	79.8	44	283,940	170.8	小松川信用金庫	153	497,640	107.8			
6	65,540	120.5	44	493,340	199.1	城北信用金庫	127	831,022	123.0	6	14,179	44.6
943	7,352,813	88.4	9,786	77,376,339	105.7	信用金庫小計	22,832	136,616,989	97.2	348	2,715,216	115.5
						全国信用協同組合連合会						
23	146,410	68.1	345	1,875,830	78.2	房総信用組合	1,268	5,040,409	85.7	35	260,389	187.2
71	496,050	56.8	904	7,591,528	91.4	銚子商工信用組合	2,391	16,074,004	94.1	37	473,853	209.0
44	617,730	149.7	381	3,747,965	122.8	君津信用組合	1,567	8,185,252	102.5	20	99,145	122.4
						横浜中央信用組合						
			3	53,000	*	ハナ信用組合	15	73,592	184.9			
138	1,260,190	84.0	1,633	13,268,323	96.5	信用組合小計	5,241	29,373,256	94.7	92	833,388	173.8

(単位：千円・%)

保 証 承 諾						金 融 機 関	保 証 債 務 残 高			代 位 弁 済 年 度 累 計 (元 利)		
3 月			年 度 累 計				件 数	金 額	前 年 比	件 数	金 額	前 年 比
件 数	金 額	前 年 比	件 数	金 額	前 年 比							
						J A 千葉信連 君 津 市 農 業 協 同 組 合 市 原 市 農 業 協 同 組 合 市 川 市 農 業 協 同 組 合 と う か つ 中 央 農 業 協 同 組 合 成 田 市 農 業 協 同 組 合						
						農 業 協 同 組 合 小 計						
						中 央 労 働 金 庫						
						労 働 金 庫 小 計						
23	508,462	100.1	133	3,135,908	112.7	商 工 組 合 庫 中 央 金 庫 日 本 政 策 行 投 資 銀 行 日 本 政 策 金 融 公 庫 (旧 国 民 公 庫)	384	5,183,248	106.3	9	61,640	115.1
						日 本 政 策 金 融 公 庫 (旧 国 民 公 庫)	1	6,139	100.0			
23	508,462	100.1	133	3,135,908	112.7	政 府 系 小 計	385	5,189,387	106.3	9	61,640	115.1
						農 林 中 央 金 庫 三 井 住 友 海 上 火 災 富 士 火 災 整 理 回 収 機 構						
						そ の 他 小 計						
3,824	53,426,220	77.2	36,323	483,770,048	92.1	合 計	102,366	1,017,258,659	93.8	1,562	18,082,496	103.1

8. 市町村制度別保証状況

(単位：千円・%)

保 証 承 諾						市 町 村	保 証 債 務 残 高			代位弁済年度累計 (元 利)		
3 月			年 度 累 計				件数	金 額	前年比	件数	金 額	前年比
件数	金 額	前年比	件数	金 額	前年比							
268	5,100,330	61.3	2,297	38,069,434	75.2	千 葉 市	9,839	103,588,577	92.3	86	1,088,634	129.9
5	38,500	163.8	66	422,528	121.7	銚 子 市	169	649,741	105.1	1	486	23.5
24	137,380	61.9	289	1,732,310	89.0	市 川 市	1,433	4,735,113	89.9	16	34,994	89.5
48	554,100	79.2	436	4,927,168	82.1	船 橋 市	2,104	13,333,927	91.3	20	175,416	89.8
2	4,000	5.3	22	146,540	44.3	館 山 市	116	367,375	79.3			
5	85,200	51.3	94	855,250	103.1	木 更 津 市	437	2,197,235	98.5			
						松 戸 市	1	160	87.0			
11	91,800	137.0	69	664,400	100.3	野 田 市	306	1,462,721	96.4			
9	70,180	88.8	77	503,620	74.3	茂 原 市	361	1,378,801	89.8	5	13,648	65.1
14	83,000	42.0	214	1,717,990	75.7	成 田 市	977	4,565,851	90.2	3	18,323	100.1
1	10,000	100.0	29	257,600	88.6	佐 倉 市	155	753,259	89.6	1	531	—
7	30,000	36.4	60	382,400	66.2	東 金 市	303	1,064,259	92.5	4	17,026	200.8
6	20,970	69.9	47	301,840	93.1	旭 市	223	834,956	94.1			
10	74,300	64.8	105	808,190	77.3	習 志 野 市	590	2,376,329	86.1	5	22,881	442.0
10	69,500	27.7	137	1,286,200	77.1	柏 市	742	3,724,525	91.5	4	29,943	133.7
			1	7,000	46.7	勝 浦 市	16	30,578	92.6			
54	487,360	65.5	494	4,684,540	68.0	市 原 市	2,162	12,476,828	90.7	7	38,195	591.9
4	38,700	93.3	47	309,240	88.4	流 山 市	191	778,671	90.6	1	12,183	—
5	62,000	79.3	55	527,900	67.7	八 千 代 市	295	1,550,745	95.1			
6	23,600	51.3	63	337,950	71.8	我 孫 子 市	247	868,208	87.2	1	682	4.8
2	20,000	*	25	109,630	93.3	鴨 川 市	90	251,467	109.7	1	4,676	—
3	14,400	15.1	15	99,400	40.1	鎌 ヶ 谷 市	120	461,822	86.7	1	1,510	22.9
5	53,000	151.4	48	294,690	76.1	君 津 市	280	1,039,836	80.9	4	19,534	—
6	25,890	107.9	41	199,194	82.6	富 津 市	199	543,068	97.7	1	5,386	—
14	103,650	87.7	121	808,940	77.9	浦 安 市	665	2,285,982	90.1	3	8,714	65.4
1	5,000	40.0	2	17,500	37.1	四 街 道 市	20	81,779	89.0			
3	51,000	55.1	65	711,730	101.0	袖 ヶ 浦 市	224	1,411,819	104.8	1	1,148	—
1	3,000	—	5	31,000	41.6	八 街 市	68	176,445	72.8			
1	2,000	66.7	7	50,000	63.7	印 西 市	48	151,944	85.3			
1	10,000	90.9	8	53,000	95.8	白 井 市	51	166,131	82.7			
			11	70,950	69.2	富 里 市	84	254,926	77.0	1	3,687	115.3
4	14,900	107.2	41	226,780	113.9	匝 瑳 市	203	560,122	82.1			
7	26,190	41.2	73	402,990	89.1	香 取 市	309	983,900	97.4	1	4,619	—
2	16,000	—	27	184,300	504.9	大 網 白 里 市	36	184,414	406.0			
539	7,325,950	62.5	5,091	61,202,204	76.6	小 計	23,064	165,291,514	91.9	167	1,502,214	121.4
						酒 々 井 町						
						栄 町	2	4,143	68.2			
						多 古 町	1	621	38.4			
4	11,650	94.9	19	70,550	85.8	東 庄 町	86	194,000	89.2			
2	9,290	85.6	9	29,160	118.3	九 十 九 里 町	33	59,680	107.1			
						芝 山 町	5	7,902	52.5			
6	20,940	90.5	28	99,710	88.4	小 計	127	266,346	90.0			
545	7,346,890	62.5	5,119	61,301,914	76.6	合 計	23,191	165,557,860	91.9	167	1,502,214	121.4

9. 市町村別保証状況

(単位：千円・%)

保 証 承 諾						市 町 村	保 証 債 務 残 高			代位弁済年度累計 (元 利)		
3 月			年 度 累 計				件数	金 額	前年比	件数	金 額	前年比
件数	金 額	前年比	件数	金 額	前年比							
692	11,382,642	72.4	6,262	98,645,405	90.7	千 葉 市	18,092	207,958,057	95.5	263	3,131,635	122.3
62	835,390	65.5	842	9,701,440	93.9	銚 子 市	2,270	21,221,891	90.8	29	336,032	50.5
241	3,480,680	85.5	2,159	29,789,585	90.8	市 川 市	6,543	66,359,583	94.2	83	721,828	46.4
340	5,702,701	93.1	2,698	40,847,428	92.3	船 橋 市	7,897	85,049,957	94.8	143	1,614,058	70.1
27	175,550	35.8	366	3,313,080	103.4	館 山 市	1,024	7,226,995	98.5	3	16,987	25.1
112	1,616,040	85.0	1,085	14,637,280	98.1	木 更 津 市	2,957	30,105,112	97.2	35	409,210	67.7
225	2,884,220	81.4	2,255	28,330,965	89.4	松 戸 市	6,077	59,866,687	92.5	115	1,460,788	91.3
95	1,219,730	60.4	1,101	14,694,294	99.2	野 田 市	3,013	30,647,835	96.8	55	770,593	113.0
64	970,008	126.0	589	7,551,358	118.7	茂 原 市	1,709	15,375,268	97.6	32	333,372	72.4
78	1,034,042	59.1	910	12,236,404	85.8	成 田 市	2,820	26,584,064	90.6	25	482,047	212.6
71	922,900	73.8	752	9,955,363	91.3	佐 倉 市	2,249	21,834,293	88.6	49	472,876	551.9
41	427,050	81.7	438	5,875,930	112.9	東 金 市	1,239	11,892,840	96.5	30	514,109	238.9
60	670,980	60.3	670	6,779,368	80.5	旭 市	1,729	13,275,482	91.1	44	669,772	304.1
76	1,026,550	75.5	746	10,275,746	93.0	習 志 野 市	2,015	18,730,704	93.2	32	301,433	163.1
244	2,870,630	65.0	2,318	31,427,600	94.9	柏 市	6,119	62,884,937	93.9	140	2,060,917	156.1
19	196,530	168.6	187	1,974,416	118.8	勝 浦 市	492	4,098,529	94.7	2	6,207	36.6
248	3,511,500	90.4	1,959	25,634,490	90.0	市 原 市	5,653	55,453,905	93.7	39	375,222	158.0
81	932,150	54.5	758	8,412,270	78.7	流 山 市	2,007	18,956,020	91.2	44	570,947	97.8
88	1,232,600	61.3	862	12,634,156	85.1	八 千 代 市	2,635	28,237,836	92.9	30	324,082	37.7
56	623,400	136.7	452	4,681,263	104.6	我 孫 子 市	1,311	10,231,677	94.7	15	121,571	71.7
33	205,583	42.8	331	2,725,876	88.1	鴨 川 市	895	7,194,375	92.0	16	59,421	58.5
47	885,200	82.3	461	5,632,500	79.3	鎌ヶ谷市	1,350	12,937,582	86.3	26	276,061	267.2
41	649,550	106.0	467	5,263,976	85.7	君 津 市	1,606	13,889,962	92.5	21	181,662	43.2
48	535,590	115.1	342	3,470,832	91.2	富 津 市	1,029	7,942,957	98.4	22	142,534	*
74	1,214,850	99.2	736	11,250,730	102.7	浦 安 市	2,265	22,657,080	95.0	29	202,327	45.2
51	741,700	70.4	474	6,514,640	89.4	四 街 道 市	1,235	13,160,523	93.1	21	180,871	138.1
38	399,000	64.1	419	5,432,363	89.8	袖ヶ浦市	1,019	10,275,379	101.1	17	78,288	301.4
75	797,400	57.5	645	7,947,243	86.8	八 街 市	1,662	17,379,599	94.9	10	173,572	135.0
41	594,024	168.3	429	5,477,765	101.6	印 西 市	1,064	10,220,962	93.4	25	202,482	254.0
36	703,950	116.8	359	6,364,795	110.3	白 井 市	1,016	11,790,181	93.4	31	471,617	334.5

(単位：千円・%)

保 証 承 諾						市 町 村	保 証 債 務 残 高			代 位 弁 済 年 度 累 計 (元 利)		
3 月			年 度 累 計				件 数	金 額	前 年 比	件 数	金 額	前 年 比
件 数	金 額	前 年 比	件 数	金 額	前 年 比							
41	559,230	64.9	336	3,733,350	75.2	富 里 市	979	8,541,737	88.3	22	201,298	65.2
30	237,600	89.1	303	2,287,020	84.3	南 房 総 市	837	6,020,529	93.9	2	10,978	52.8
35	428,260	68.3	368	4,869,640	101.0	匝 瑳 市	1,047	9,324,700	93.7	14	87,036	*
71	861,140	78.3	738	7,577,252	93.9	香 取 市	1,930	16,089,789	91.7	14	120,661	114.4
31	318,050	112.1	327	3,407,310	97.4	山 武 市	904	7,146,322	95.1			
33	328,380	47.0	341	3,139,540	88.0	い す み 市	895	5,770,709	87.9	22	187,542	109.1
26	294,350	103.3	227	2,702,500	101.2	大 網 白 里 市	566	4,953,358	98.6	8	74,314	315.8
3,671	51,469,150	77.4	34,712	465,195,173	92.1	小 計	98,150	981,287,416	94.0	1,508	17,344,351	102.7
11	275,500	129.0	82	1,289,400	105.5	酒 々 井 町	217	2,188,436	94.7	8	33,829	15.8
12	282,000	294.5	104	1,577,750	102.5	栄 町	281	2,542,453	85.6	3	8,771	—
4	15,000	71.4	34	191,500	78.0	神 崎 町	120	618,799	84.5	3	5,635	—
21	145,500	71.0	184	2,078,123	108.9	多 古 町	452	4,071,511	90.8	1	63,059	—
13	96,450	58.0	138	930,380	74.8	東 庄 町	380	2,438,481	92.1	1	465	—
19	134,790	33.4	187	1,725,338	82.8	九 十 九 里 町	417	2,703,115	77.6	14	212,013	387.7
12	351,900	72.2	95	1,731,404	104.1	芝 山 町	238	3,219,862	91.2	9	211,807	262.1
10	98,500	20.3	177	2,411,870	85.6	横 芝 光 町	545	5,040,631	91.6			
13	192,530	95.5	107	1,414,030	132.6	一 宮 町	246	2,097,817	103.9			
			18	195,300	64.9	睦 沢 町	62	442,111	67.7			
8	68,400	85.5	55	856,790	77.5	長 生 村	172	1,731,662	96.8			
10	166,500	125.3	88	1,381,100	104.0	白 子 町	242	2,302,193	88.2	4	64,092	61.3
			19	189,200	43.3	長 柄 町	113	1,119,656	78.2	3	50,882	61.9
4	36,000	313.0	48	404,650	111.4	長 南 町	120	1,043,225	91.5			
2	9,000	25.4	112	721,820	70.9	大 多 喜 町	237	1,733,441	84.7			
3	16,000	29.7	61	661,800	92.4	御 宿 町	146	1,047,773	87.6	5	25,922	973.4
11	69,000	72.4	102	814,419	109.3	鋸 南 町	228	1,630,077	92.0	3	61,669	149.3
153	1,957,070	71.3	1,611	18,574,874	93.8	小 計	4,216	35,971,243	89.2	54	738,145	112.6
3,824	53,426,220	77.2	36,323	483,770,048	92.1	合 計	102,366	1,017,258,659	93.8	1,562	18,082,496	103.1

2017. 4 保証概況

役員 の 異 動 に つ い て

[平成29年4月1日付]
 新任 会 長 床並 道昭
 専務理事 濱口 道夫
 新任 常務理事 小林 徳康
 常勤理事 松井 裕之
 新任 常勤理事 朝生 政彦
 新任 常勤監事 川島 宣彦

[平成29年3月31日付]
 退任 会 長 名輪 淑行
 退任 常務理事 川島 宣彦
 退任 常勤監事 佐々木雅洋

企業サポート室 特別サポートチームの 新設について

当協会では、経営支援の一環として、平成27年度に企業サポート室内に「特別支援グループ」を設置し、条件変更先の支援を実施してまいりました。また、平成28年度からは新たに「訪問支援グループ」を設置し、創業支援に取り組んでまいりました。

このたび、更にきめ細やかな訪問支援・経営支援を実施するため、「特別支援グループ」と「訪問支援グループ」を統合し、平成29年4月1日付けで企業サポート室内に特別サポートチームを新設しましたので、お知らせします。

特別サポートチームでは、支援対象先のお客さまへのモニタリング支援、専門家を活用した経営支援、借換保証の提案等を行います。

企業サポート室 特別サポートチーム

所 在 本店 (千葉県中央区中央4-17-8 千葉県自治会館4階)

T E L 043-331-5000

F A X 043-221-8424

F A X 番 号 変 更 の お 知 ら せ

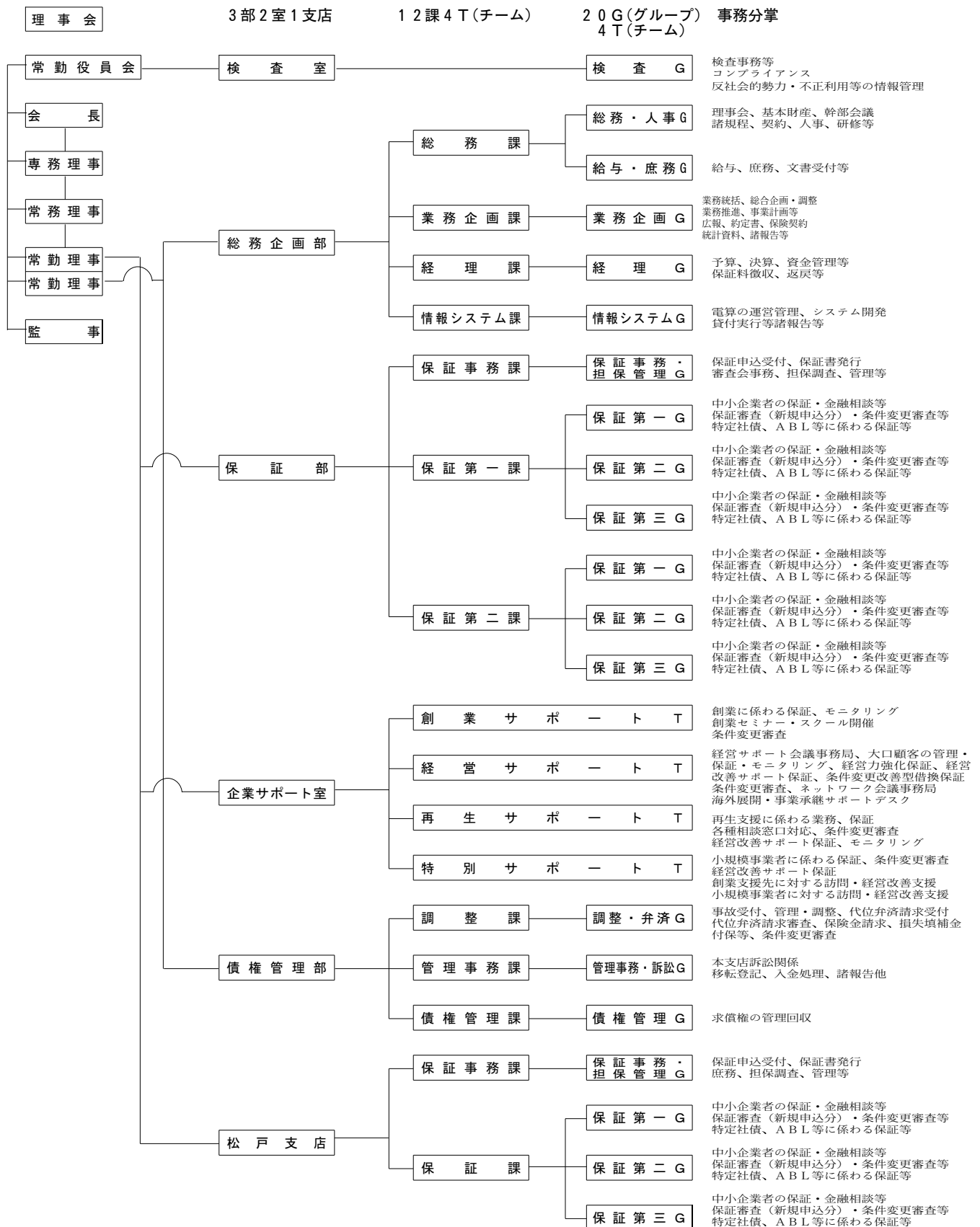
組織体制の変更に伴い、FAX番号が変更となりましたのでお知らせします。お手数おかけしますがよろしく申し上げます。

	変 更 後	変 更 前
総務企画部 経理課	043-221-8422	043-221-8421
総務企画部 業務企画課	043-221-8421	043-221-8422

平成29年度組織体制について

平成29年4月より下記の組織となりました。

平成29年度機構図



「東日本大震災復興緊急保証」および「災害関係保証」の適用期限の延長について

東日本大震災で被害を受けた中小企業・小規模事業者を対象とする「東日本大震災復興緊急保証」および「災害関係保証」について、適用期限が平成30年3月31日の貸付実行分まで延長されました。

セーフティネット保証5号の指定業種について

短期的に業況の悪化している業種に属する事業を行う中小企業者を対象とするセーフティネット保証5号について、平成29年4月1日から平成29年6月30日までの間、247業種が指定されました。

指定業種の詳細は、当協会ホームページ (<http://www.chiba-cgc.or.jp/>) または経済産業省ホームページ (<http://www.meti.go.jp/>) をご確認ください。

一般貸切旅客自動車運送事業（貸切バス事業）の許可更新制の導入について

「道路運送法の一部を改正する法律」（平成28年法律第100号）が公布され、平成29年4月1日より、中小企業信用保険上確認義務の対象とされている一般旅客自動車運送事業の許可のうち、一般貸切旅客運送事業の許可について、更新制（有効期限5年）が導入されることとなりましたのでお知らせします。

1. 改正内容

業種：一般貸切旅客自動車運送事業
 許可の有効期限：（改正前）なし → （改正後）5年
 施行：平成29年4月1日

2. 申込の際の留意点

一般貸切旅客自動車運送事業を営む事業者については、従前より許可証の写しをいただいております。改正により、有効期限がなかった同許可が5年の更新制になることおよび平成29年4月1日以降既存事業者においても順次許可の更新が必要となることから、対象事業者については更新後の許可証の写しの提出が必要となりますので、許可の有効期限等にご留意ください。

【参考】本改正による許可の更新制導入に関する関係資料等につきましては、国土交通省HPをご参照ください。

URL:http://www.mlit.go.jp/report/press/jidosha03_hh_000263.html

「中小企業の会計に関する基本要領」に基づく保証料割引制度について

全国統一で実施している「中小企業の会計に関する基本要領」に基づく保証料割引制度（以下「会計要領割引」という。）は、平成29年度をもって取扱いを終了することとなりました。ただし、各信用保証協会の判断により、会計要領割引の取扱終了を周知するため、一定期間において会計要領割引を継続しても差し支えないとされたことを踏まえ、当協会では会計要領割引を1年間延長いたします。

1. 会計要領割引の延長

- ①全国統一で実施する会計要領割引は、平成28年度をもって終了となります。
- ②当協会独自の取組みとして、会計要領割引の取扱終了を周知するため、平成30年3月31日保証申込受付分まで会計要領割引の取扱いを延長し、平成29年度をもって終了することとします。
- ③取扱延長する会計要領割引の事務手続きは、これまで実施していた会計要領割引と同様です。

2. 会計参与割引の取扱い

会計参与設置会社に対する保証料割引制度は、平成29年度以降も継続となります。

「創業・再挑戦計画書」の改正について

創業等関連保証事務取扱要領、創業関連保証事務取扱要領等で規定する「創業・再挑戦計画書」を改正しました。

1. 改正内容

- ①「1. 事業概要」に、新たに取得する（取得予定も含む）許認可に関する「許可等」欄が新設されます。
- ②「2. 創業準備の着手状況」の「カ 事業に必要な許認可等の申請が受理されている。」を「カ 事業に必要な許認可取得未了」に改正し、許認可取得見込み（申請状況や取得予定時期等）に関する記入欄が設けられます。

2. 取扱い開始

平成29年4月1日保証申込受付分から改正後の書式を取扱い開始します。

3. 書式のホームページ掲載

改正後の書式は当協会ホームページにも掲載しますので、ご活用ください。

<http://www.chiba-cgc.or.jp/download/hosyou.html>

平成29年度上期創業セミナー・スクール 開催について

以下の通り、創業セミナーおよび創業スクールを開催いたします。参加はいずれも無料となりますので、創業をお考えの方や創業して間もない方の参加をお待ちしています。

1. 創業セミナーバイキング

2日間の日程で、4コマずつ計8コマのセミナーをご用意しました。気になるテーマのみの参加も可能ですので、お気軽に参加ください。なお、両日とも「無料創業相談会」（9時30分～16時40分）を実施します。創業に関するお悩みなど、セミナー講師となる中小企業診断士に、お気軽にご相談ください。

日時 平成29年5月20日（土）、27日（土） 9：30～16：40

会場 千葉商工会議所（千葉市中央区中央2-5-1 千葉中央ツインビル2号館12階）

定員 各回先着50名

	9：30～11：00	11：10～12：40	13：30～15：00	15：10～16：40
5月20日（土）	失敗しない創業の基本知識	従業員の雇用と活性化で会社を大きく	販売促進・営業で新規顧客を獲得！	決算書の見方と確定申告
5月27日（土）	お金の管理と銀行との付き合い	創業時に知って得する法律入門	繁盛飲食店の作り方	インターネットで商売繁盛

2. 創業計画作成スクール

4日間にわたり、創業計画の作成、創業社長講演、ビジネスプラン発表会等を行います。本講座を受講し一定の要件を満たした方は法人設立時の登録免許税減免、創業補助金の申請等の修了特典を受けることができます。最終日には懇親会の開催も予定しております。

日時 平成29年7月8日（土）、15日（土）、22日（土）、29日（土）

10：00～16：00（29日のみ16：30まで）

会場 千葉市きぼーる（千葉市中央区中央4-5-1）

定員 先着30名

申込方法

当協会ホームページ（<http://www.chiba-cgc.or.jp/>）よりWEB申込していただくか、パンフレットをダウンロードの上、お申込欄に記載しFAXして下さい。

お問い合わせ先

千葉県信用保証協会 企業サポート室 創業サポートチーム 永野・三上・山本

TEL：043-311-5001 FAX：043-221-8424

地方創生支援保証制度「パワフルちば」創設について

当協会では、平成29年4月3日より、地域経済活性化に貢献するため金融機関と千葉県信用保証協会との協調融資により、資金調達をサポートする地方創生支援保証制度「パワフルちば」をリニューアルいたしました。本制度は、平成28年3月24日に創設し1年間の期間限定の制度としておりましたが、さらに1年間の延長を行うこととなりました。保証実績は、平成29年3月末現在承諾件数337件、承諾金額9,543百万円のご利用があり、当協会独自制度でも上位の保証実績となっています。

今回のリニューアルでは、地方創生への取組みを行う場合に保証料率0.10%の割引が適用される地方創生保証料割引要件を9つに拡充いたしました。地方創生保証料割引要件は、「まち」・「ひと」・「しごと」の3分野に分け、千葉県内の地方創生への取組み内容を中小企業者より宣言していただきます。

当協会は、地方創生に積極的に取組む中小企業者を応援することで、千葉県内の活性化に貢献していきます。

地方創生支援保証制度「パワフルちば」の概要

項目	内容
保証対象	下記のすべてに該当する法人・個人の方 ①2年以上の業歴を有する方（個人事業主は貸借対照表を作成している方） ②申込金融機関と1年以上融資取引がある方、主たる決済口座がある方 ③債務者区分が「要注意先以上」の方 ④保証料率区分「4」以上の方 ※下記地方創生保証料割引要件に該当する中小企業者の場合は全ての保証料率区分が対象となります。
保証限度額	8千万円
融資要件	本制度の実行と同時に、保証付き融資実行額の6割以上のプロパー融資を実行する。
融資期間	運転資金10年以内 設備資金15年以内 ※プロパー融資の期間は本制度の融資期間の1/2以上であることが必要です。
保証料割引要件	(1)～(9)のいずれかに該当する方は通常の保証料率から一律0.10%の割引を実施します。 (1)千葉県内の地域・商店街イベントへの協賛をした (2)千葉県内の観光客誘致に向けた取組みをする (3)千葉県内の各種学校、福祉施設等へ寄贈した (4)事業拡大に伴い千葉県内に新たに従業員を雇用する(正規・非正規を問わない) (5)千葉県内で女性管理職を登用した(役員とその家族を除く) (6)働きやすい環境づくりのため国、千葉県が実施する認定等を受けた※注 (7)千葉県内で新規事業の取組みをする (8)千葉県内に新規事業所を設立する (9)千葉県内で2020年東京オリンピック・パラリンピック関連の受注をする ※注 厚生労働省が実施する①「くるみん」、「プラチナくるみん」、②「若者応援宣言」、千葉県が実施する③「社員いきいき元気な会社宣言」等の認定等を受けていることが必要です。 地方創生保証料割引(0.1%)と会計割引(0.1%)、有担保割引(0.1%)のどちらかまたは両方の併用は可能です。
添付書類	通常の申込書類の他、以下の書面の添付が必要となります。 ①【様式1】「パワフルちば」資格要件チェックシート ②【様式2】地方創生取組宣言 ※割引要件該当する場合のみ必要 ①・②は、当協会ホームページからダウンロードできます。

【お問い合わせ先】

本店保証部 TEL 043-221-8111 松戸支店保証部 TEL 047-365-6010



地方創生支援保証制度

割引要件を拡充しました!

パワフルちば

割引要件に該当するお客様には**一律0.1%保証料率を割引**いたします。

地域経済活性化に貢献するため金融機関と千葉県信用保証協会の連携により、まとまった資金調達をサポートします。さらに千葉県内の「まち」・「ひと」・「しごと」に関する地方創生に積極的な取組みを行う中小企業の皆様を対象に保証料割引を行います。

【地方創生保証料割引要件】

まち	(1) 千葉県内の地域・商店街イベントへの協賛をした (2) 千葉県内の観光客誘致に向けた取組みをする (3) 千葉県内の各種学校、福祉施設等へ寄贈した
ひと	(4) 事業拡大に伴い千葉県内に新たに従業員を雇用する(正規・非正規は問わない) (5) 千葉県内で女性管理職を登用した(役員とその家族を除く) (6) 働きやすい環境づくりのため、国や千葉県が実施する認定等を受けた
しごと	(7) 千葉県内で新規事業の取組みをする (8) 千葉県内に新規事業所を設立する (9) 千葉県内で2020年東京オリンピック・パラリンピック関連の受注をする



©K7099999

※6ヶ月前後の取組みが対象になります。(1)、(3)、(5)、(6)、(9)については6ヶ月後の取組みを除きます。割引要件に該当しない場合であっても、下記の要件を満たす場合にも本制度のご利用ができます。

制度概要

ご利用いただける方	①2年以上の業歴を有する方(個人事業主は貸借対照表を作成している方) ②申込金融機関と1年以上融資取引がある方または主たる決済口座がある方 ③債務者区分が「要注意先以上」の方 ④保証料率区分「4」以上の方 ※上記地方創生保証料割引要件に該当する中小企業者の場合は、全ての保証料率区分が対象となります。																														
限度額	8,000万円																														
資金使途	運転資金および設備資金																														
保証期間	運転資金 10年以内/設備資金 15年以内 ※プロパー融資の期間は本制度の融資期間の1/2以上であることが必要です。																														
返済方法	一括返済/分割返済																														
貸付利率	金融機関所定利率																														
保証料率	お客様の信用力に応じて9段階の保証料率区分となります。 <table border="1"> <thead> <tr> <th>区分</th> <th>①</th> <th>②</th> <th>③</th> <th>④</th> <th>⑤</th> <th>⑥</th> <th>⑦</th> <th>⑧</th> <th>⑨</th> </tr> </thead> <tbody> <tr> <td>通常保証料率%</td> <td>1.90</td> <td>1.75</td> <td>1.55</td> <td>1.35</td> <td>1.15</td> <td>1.00</td> <td>0.80</td> <td>0.60</td> <td>0.45</td> </tr> <tr> <td>割引後保証料率%</td> <td>1.80</td> <td>1.65</td> <td>1.45</td> <td>1.25</td> <td>1.05</td> <td>0.90</td> <td>0.70</td> <td>0.50</td> <td>0.35</td> </tr> </tbody> </table> <p>・割引要件に該当する場合は割引後の保証料率が適用されます。割引適用しない場合は、通常保証料率が適用されます。 ・地方創生保証料割引(0.1%)と会計割引(0.1%)、有担保割引(0.1%)のどちらかまたは両方の併用も可能です。</p>	区分	①	②	③	④	⑤	⑥	⑦	⑧	⑨	通常保証料率%	1.90	1.75	1.55	1.35	1.15	1.00	0.80	0.60	0.45	割引後保証料率%	1.80	1.65	1.45	1.25	1.05	0.90	0.70	0.50	0.35
区分	①	②	③	④	⑤	⑥	⑦	⑧	⑨																						
通常保証料率%	1.90	1.75	1.55	1.35	1.15	1.00	0.80	0.60	0.45																						
割引後保証料率%	1.80	1.65	1.45	1.25	1.05	0.90	0.70	0.50	0.35																						
融資要件	本制度の実行と同時に、保証付き融資実行額の 6割以上 のプロパー融資の実行が必要です。																														
保証人	原則として法人代表者を除き徴求しません。																														
担保	必要に応じご提供いただきます。																														
添付書類	所定の申込書その他、資格要件チェックシート、地方創生宣言(地方創生割引適用に限ります)																														
実施期間	平成30年3月31日保証協会受付分まで																														

職 員 紹 介

金融機関の皆様に直接対応させていただく職員を紹介させていただきます。よろしくお願いいたします。

(1) 保証事務課



二列目左から

吉原・清水

一列目左から

齊藤（房）・古川・丸谷

古川課長よりひとこと

私ども保証事務課は、職員、派遣職員、パート含め22名で構成されており、保証申込受付・相談窓口・電話窓口・保証書発行・担保評価・書庫管理・利用実績照会など多種多様の業務を行っております。

お客様の窓口、また保証協会の顔としておもてなしの気持ちを心掛け、顧客満足の上昇を図っております。

(2) 保証部保証第一課



三列目左から

平田・鶴岡・松隈・石橋（達）・中森

二列目左から

武川・前川・押足・増子・北野・日野

一列目左から

杉田・大友・伊藤・小川（一）・福井

伊藤課長よりひとこと

保証部保証第一課です。

今期は審査担当者が昨年以上に若くなり活気に満ちています。

スローガンは「明るく」「元気に」「笑顔」です。若さを生かしお客様のニーズを柔軟に受止めスピーディーに審査に向かって行きたいと思っております。

これからも金融機関の皆さんと連携をとって、中小企業様の良きパートナーとして取り組んでまいります。

(3) 保証部保証第二課



三列目左から

佐藤(弘)・野口・遠藤・前田・森・小川(な)

二列目左から

尾崎・子安・岡田・大里・長谷川

一列目左から

齊藤(広)・三堀・渡邊・坂元・林

渡邊課長よりひとこと

今年度より保証部保証第二課として、16名の新体制でスタートいたしました。

拡大期・持続的発展期における事業者の皆様方の様々なニーズや課題に対し、金融機関の皆様方と協力しながら最適なソリューションを提供してまいります。

県下企業の発展に向けて、オール千葉の一員として、チーム一丸となって頑張ります。

よろしくお願いいたします。

(4) 企業サポート室 創業サポートチーム



二列目左から

三上・蓮香・永野

一列目左から

武次・中島・山本

中島チームリーダーよりひとこと

創業サポートチームは、事業開始から1年未満の中小企業者からの保証申込の審査をはじめ、創業に関する定期相談窓口、創業セミナー、創業スクールの開催等を担当しております。

お客様への創業サポートを通じて「地方創生」に貢献できるよう、金融機関、県、市町村等の関係機関と連携し、創業支援に取り組んで参りたいと思います。どうぞよろしくお願いいたします。

(5) 企業サポート室 経営サポートチーム



二列目左から

川崎・晝間・岡本・鈴木（裕）

一列目左から

海野・間長・高島・吉岡

間長チームリーダーよりひとこと

経営サポートチームは金融機関の皆さまと連携し、専門家派遣や経営改善計画の策定支援、経営サポート会議の開催、事業承継や海外展開等の経営支援に取り組んでいます。

今年度も様々な経営支援メニューによりお客様の経営をサポートいたしますので、どうぞよろしく申し上げます。

(6) 企業サポート室 再生サポートチーム



左から

加瀬・菅野・内山・大須賀

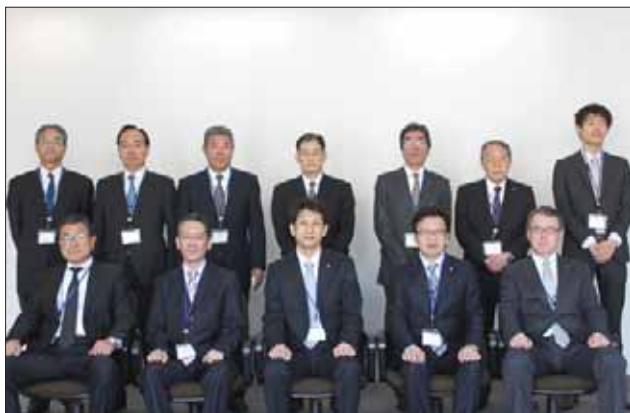
菅野チームリーダーよりひとこと

チームリーダーが代わり新体制となった再生サポートチームです。

今年度も、支援機関や金融機関など関係機関の皆様との強い連携体制の下、県内中小企業が活力を取り戻すためのベストパートナーとして、再生支援の充実、強化をはかり事業再生に取り組んでまいります。

よろしく願いいたします。

(7) 企業サポート室 特別サポートチーム



二列目左から

小倉・小堀・三須・西田・比企・鈴木（光）・佐野

一列目左から

中村（栄）・下平・土屋・小川（隆）・大平

土屋チームリーダーよりひとこと

昨年度までの創業サポートチーム訪問支援グループと再生サポートチーム特別支援グループが統合され、今年度より特別サポートチームとして創設されました。

新体制にて、創業後間もない中小企業者や経営改善を図る中小企業者の支援に取り組んで参ります。

できるだけ多くの中小企業者の発展に貢献できるよう頑張ります。よろしくお願ひ致します。

(8) 債権管理部調整課



二列目左から

中村（孝）・小坂・西山・濱田

一列目左から

相島・三島・神崎・飯島・米田

神崎課長よりひとこと

調整課は、県内全ての事故受付、事故後の条件変更手続きを含めた期中管理・代位弁済、保険金請求並びに県・市町村・連合会の損失補償金の手続きを業務としております。

29年度はこのメンバーにて迅速に手続きを行ってまいりますので、よろしくお願ひ致します。

なお、代位弁済にて方針決定した先に対しては、求償権となった後の債務者負担を考慮し少しでも軽減が出来ますよう、金融機関の皆様には早期に代位弁済請求をいただきますようご協力をお願ひ致します。

(9) 松戸支店 保証事務課



二列目左から
丸・熱田・豊島

一列目左から
武石・博多

博多課長よりひとこと

松戸支店保証事務課は、保証申込み受付、信用保証書発行、担保評価、利用実績照会などの業務を行い、常日頃より『迅速・親切・丁寧な対応』を心がけております。

信用保証協会の受付窓口として、金融機関・中小企業者の皆様のお電話、ご来店をお待ちしております。

お気軽にお越しください。

(10) 松戸支店 保証課



三列目左から

糸川・天田・田中・脇・櫻井・佐藤（公）

二列目左から

石井・沼尻・松本・石橋（明）・播・堀口

一列目左から

織田・甕・島崎・高岡・佐々木

島崎課長よりひとこと

松戸支店保証課は、17名のメンバーで保証相談や保証及び条件変更の審査を行っています。迅速・丁寧な対応を心掛け、金融機関の皆様と連携をしながら、東葛飾地区の中小企業の皆様の発展に貢献できればと考えています。どうぞよろしくお願い致します。

創業セミナーバイキング

～気になるセミナー いくつでも～
～講師による無料個別相談会 同時開催～

無料

- 日時：2017年5月20日・27(土) 9時半～
- 会場：千葉商工会議所(先着50名) 千葉市中央区中央2-5-1
千葉中央ツインビル2号館12階
- 主催：千葉県信用保証協会 ☎ 043-311-5001
- 後援：千葉県 千葉市 千葉県産業振興センター
千葉商工会議所 千葉県中小企業診断士協会

<p>5/20</p> <p>失敗しない 創業の基本知識 稲垣 桃子</p> <p>[9:30~11:00]</p> <p>創業アイデアのブラッシュアップや必要な知識を短時間で凝縮してお伝えします。</p>	<p>5/20</p> <p>従業員の雇用と活性化で会社を大きく 吉川 和宏</p> <p>[11:10~12:40]</p> <p>スタッフ雇用の手続きや関係性づくりなど組織活性化の手法を学びます。</p>	<p>5/20</p> <p>販売促進・営業で 新規顧客を獲得！ 粕谷 智和</p> <p>[13:30~15:00]</p> <p>チラシ、看板、営業手法など、販売促進のスキルを、事例を提示して、解説します。</p>	<p>5/20</p> <p>決算書の見方と 確定申告 梅林 行一</p> <p>[15:10~16:40]</p> <p>決算書の見方や確定申告の流れを、社長の視点からわかりやすく解説します。</p>
<p>5/27</p> <p>お金の管理と 銀行とのお付き合い 茂木 俊裕</p> <p>[9:30~11:00]</p> <p>資金繰りの管理と金融機関からのお金の借り方や付き合い方を伝授します。</p>	<p>5/27</p> <p>創業時に知って得する 法律入門 川村 浩司</p> <p>[11:10~12:40]</p> <p>法人と個人事業主の違いや契約書など、ビジネスに関する法律(会社法)について学びます。</p>	<p>5/27</p> <p>繁盛飲食店の 作り方 河野 祐治</p> <p>[13:30~15:00]</p> <p>年間100件以上の飲食店を支援する人気コンサルタントによる繁盛店の作り方を伝授します。</p>	<p>5/27</p> <p>インターネットで 商売繁盛 伊藤 壮平</p> <p>[15:10~16:40]</p> <p>HPやSNSなどインターネットを利用した販売促進手法について詳しく解説します。</p>

お申込み FAX：043-221-8424 または千葉県信用保証協会HPから



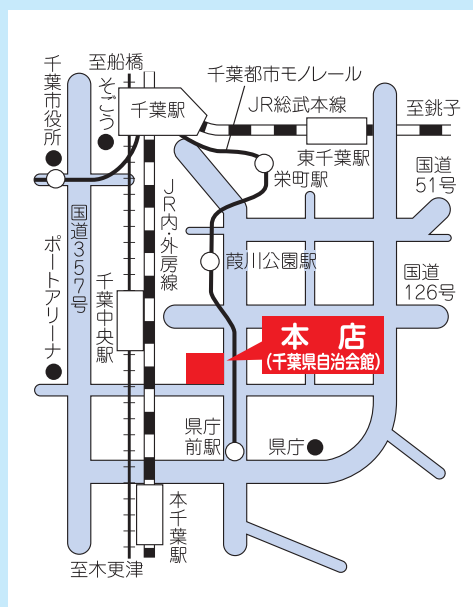
お名前		参加ご希望のセミナーに☑印をお付け下さい
ご住所	〒	<input type="checkbox"/> 5/20 創業の基本知識 <input type="checkbox"/> 5/27 お金の管理 <input type="checkbox"/> 5/20 従業員の雇用 <input type="checkbox"/> 5/27 法律入門 <input type="checkbox"/> 5/20 販売促進 <input type="checkbox"/> 5/27 繁盛飲食店 <input type="checkbox"/> 5/20 決算・確定申告 <input type="checkbox"/> 5/27 ネットで商売繁盛
電話番号		※講師との無料相談希望日時 日 時ごろ 所要時間30分ほど 先着順のためご希望のお時間に受付できない場合がございます

○本店

〒260-8501

千葉市中央区中央4-17-8 (千葉県自治会館)

保証部	保証事務課	TEL 043-221-8111
	保証第一課	TEL 043-221-8111
	保証第二課	TEL 043-221-8111
企業サポート室	創業サポートチーム	TEL 043-311-5001
	経営サポートチーム	TEL 043-311-5002
	再生サポートチーム	TEL 043-311-5003
	特別サポートチーム	TEL 043-311-5000
	海外展開サポートデスク	TEL 043-307-7771
	事業承継サポートデスク	TEL 043-307-7772
債権管理部	調整課	TEL 043-221-8113
	管理事務課	TEL 043-221-8116
	債権管理課	TEL 043-221-8115
検査室 総務企画部		TEL 043-221-8183
	総務課	TEL 043-221-8181
	業務企画課	TEL 043-221-8185
	経理課	TEL 043-221-8182
	情報システム課	TEL 043-221-8186

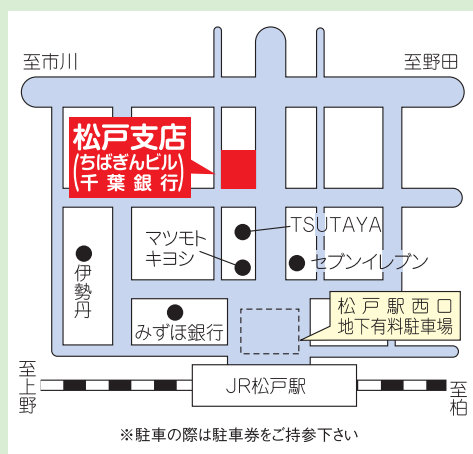


○松戸支店

〒271-0091

松戸市本町7-10 (ちばぎんビル)

保証事務課	TEL 047-365-6010
保証課	TEL 047-365-6010



発行

千葉県信用保証協会

業務企画課

TEL 043-221-8185 FAX 043-221-8421
<http://www.chiba-cgc.or.jp/>

